

# Dell 5230/5350

## 快速參考手冊

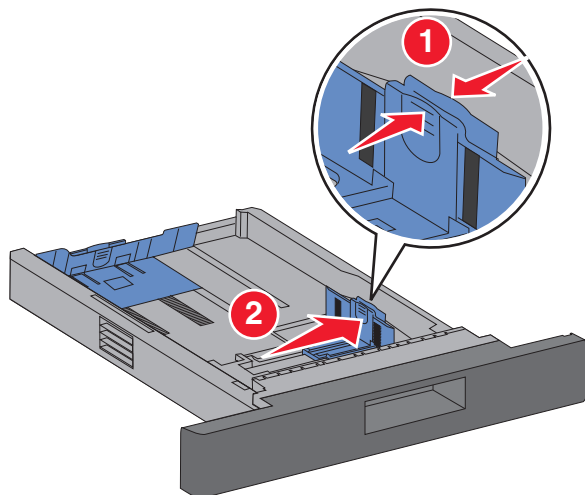
### 載入紙張和特殊材質

#### 載入 250 張或 550 張送紙匣

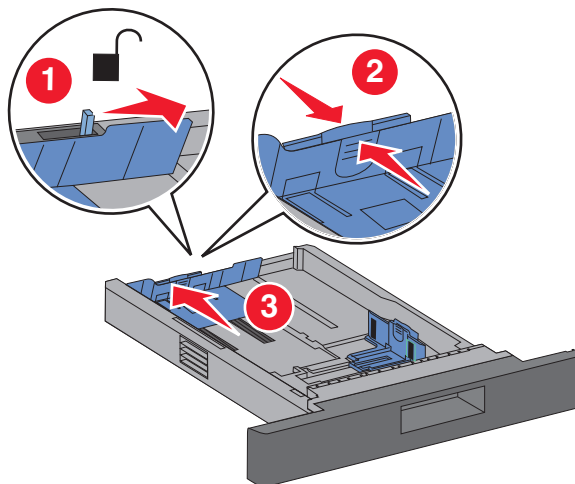
- 1 請將送紙匣拉出。

**請注意：**當工作在列印時，或當顯示幕上出現 **Busy**（忙碌狀態）時，請不要取出送紙匣。這麼做可能會造成夾紙。

- 2 如圖所示，將寬度導引夾定位拉片朝內捏住，配合所載入的紙張尺寸，將寬度導引夾移到正確的位置。



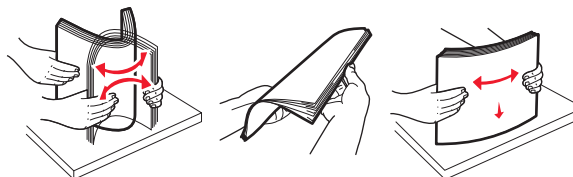
- 3 解除鎖定長度導引夾，然後如圖所示，將長度導引夾定位拉片朝內捏住，接著配合載入的紙張尺寸，將導引夾滑到正確的位置。



**請注意：**

- 使用送紙匣底端的尺寸指示標誌，來協助您擺放導引夾。
- 若是標準紙張尺寸，請鎖定長度導引夾。

- 4 前後彎曲彈動紙張，讓紙張鬆開，然後將紙張展開成扇狀。請勿折疊或弄皺紙張。在平面上對齊列印材質的邊緣。



- 5 載入紙張：

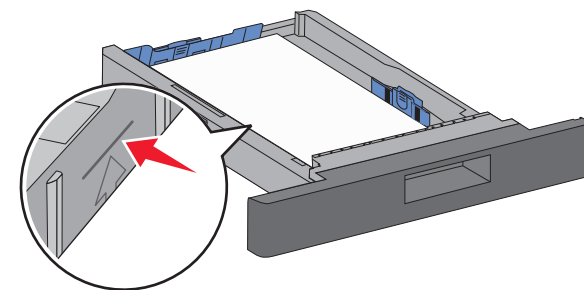
- 若是單面列印，載入紙張時，請將紙張列印面朝下，紙張前緣朝向送紙匣前部。

**請注意：**若是利用選購性「分頁裝訂器」列印工作，放置紙張時，請將紙張前緣朝向送紙匣後部。

- 若是雙面列印，載入紙張時面朝上，紙張前緣朝向送紙匣後部。

**請注意：**若是利用選購性「分頁裝訂器」列印工作，放置紙張時，請將紙張前緣朝向送紙匣前部。

**請注意：**請注意送紙匣側邊的裝紙滿載線，這條線指示所載入紙張的高度上限。請不要在送紙匣中載入過多列印材質。



- 6 必要的話，請調整紙張導引夾，讓它輕輕碰觸紙疊側邊，並遵照送紙匣上的紙張尺寸指示，鎖定長度導引夾。

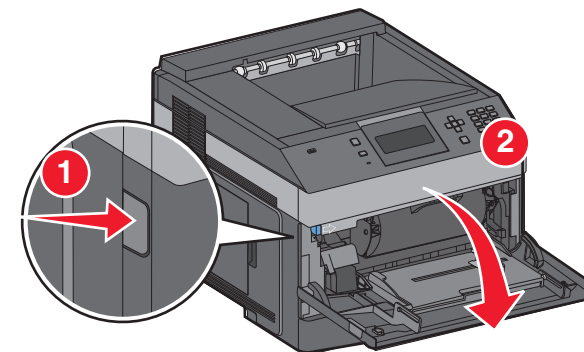
- 7 插入送紙匣。

- 8 若送紙匣中載入的紙張類型與先前載入的類型不同，請從印表機控制面板，變更送紙匣的 **Paper Type**（紙張類型）設定。

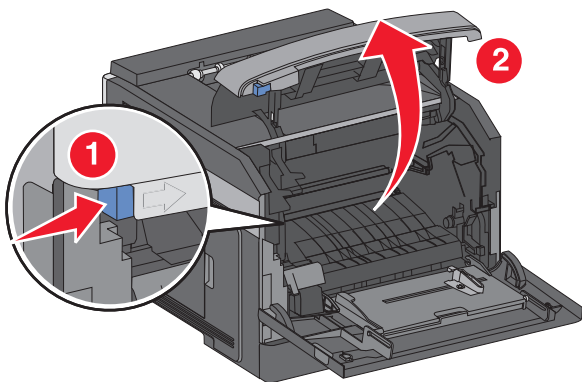
### 清除夾紙

#### 200 and 201 paper jams (200 和 201 夾紙)

- 1 按下釋放插梢，然後放下多用送紙器門蓋。

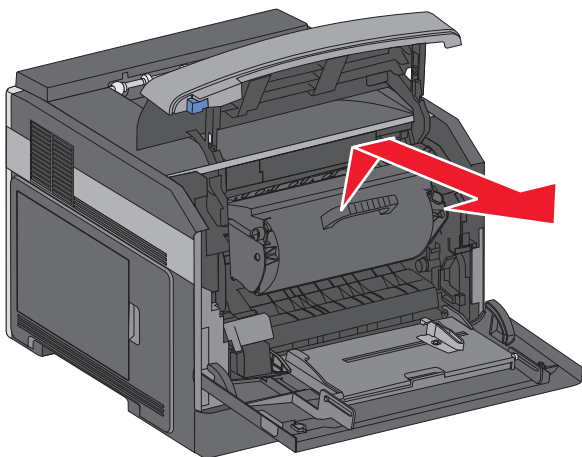


- 2 按下釋放插梢，然後打開前蓋。



- 3 抬起並從印表機拉出碳粉匣。

**警告—潛在損害：**請不要觸摸碳粉匣下側的感光鼓。握拿碳粉匣時，請抓住它的手把。



- 4 將碳粉匣放在平坦的表面上。

**警告—潛在損害：**請不要讓碳粉匣外露在光線下太久。

**警告—潛在損害：**夾紙上可能覆蓋未熔化的碳粉，這些碳粉可能會弄髒衣服和皮膚。

- 5 取出夾住的紙張。

**請當心—表面會發熱：**印表機內部的溫度可能很高。為避免被發熱表面或元件燙傷的危險，請先讓該表面或元件冷卻之後再觸碰。

**請注意：**如果紙張不易取出，請打開後門來取出紙張。

- 6 對準碳粉匣，然後重新安裝。

- 7 關上前蓋。

- 8 關上多用途送紙器門蓋。

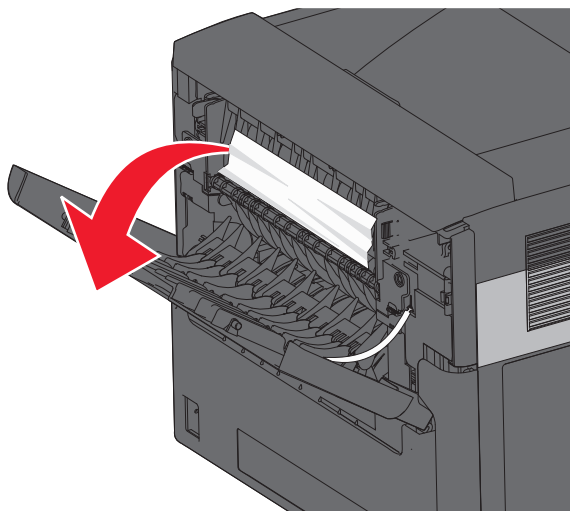
- 9 按下 。

## 202 and 203 paper jams (202 和 203 夾紙)

若紙張正要退出印表機，請將紙張拉出，然後按下 。

若紙張未退出印表機：

- 1 將上層後門往下拉。



- 2 慢慢取出夾住的紙張，以免將紙張撕破。

- 3 將上層後門關上。

- 4 按下 。

## 241 – 245 paper jams (241 – 245 夾紙)

- 1 將顯示幕指示的送紙匣拉出。

- 2 取出所有夾紙，然後重新插入送紙匣。

- 3 按下 。

- 4 若繼續出現有關 250 張或 550 張送紙匣的夾紙訊息，請從印表機移除該送紙匣。

- 5 取出夾紙，然後重新插入送紙匣。

- 6 按下 。